



ベッド シングルサイズ 取扱説明書

保存用

取扱説明書

この度は本商品をお買い上げいただき、誠にありがとうございます。ご使用前に本書をよくお読みいただき、内容を理解した上で正しく組み立て、正しくお使いください。また、本書はいつでも確認できるように大切に保管してください。

製品仕様

品名	ベッド シングルサイズ
製品寸法	幅1040mm×奥行2055mm×高さ750mm
製品質量	38.5kg
用途	ベッド
材質	構造部材：スチール 脚：スチール 板：針葉樹
原産国	日本

組み立てについて

- 床が部品などでキズつかない様に、敷物などで保護してください。
- 組立説明書をよく御読みいただき、十分なスペースを確保して組み立ててください。
- ボルトやナット類の締め付けは確実におこなってください。
- ビニール袋、梱包材などはお客様の手の届かないように廃棄してください。

お手入れ方法

- 保守・点検
- 害虫を発見した場合は、殺虫や防虫処理をしてください。放置すると虫害が拡大するおそれがあります。
- 各部にゆるみやくらつき、ひび割れなどないか定期的に点検し、異常が見られたら使用を中止してください。商品の破損やケガの原因となります。

- 木部のお手入れ
- 塗装面のホコリはやわらかい布、またはハタキで軽く払ってください。硬い布でホコリのあるままでこすると、細かいキズがついてしまい逆効果です。通常、やわらかい布での乾拭きで十分です。
- 汚れのひどい時は、3～5%程度に薄めた中性洗剤を漬した布で汚れを落とし、その後、水で漬した布で洗剤をよくふき取ってください。次に乾いた布で軽くふいた後、自然乾燥させてください。

- 金属部のお手入れ
- 通常のお手入れはやわらかい布で乾ぶきしてください。
- 汚れがひどい時は、3～5%程度に薄めた中性洗剤を漬した布で汚れを落とし、その後、水で漬した布で洗剤をよくふき取ってください。次に乾いたやわらかい布で軽くふいた後で自然乾燥してください。

- マットレスのお手入れ
- マットレスに指定のお手入れ方法がある場合は、その方法に従ってください。指定のお手入れ方法がない場合でも、マットレスを長持ちさせるため

に、3～4ヶ月に1回、上下または裏表を入れ替えていただくと、より長持ちします。(マットレスによっては裏側はご使用できないものがありますので、ご確認ください。)また、6ヶ月もしくは12ヶ月に1度は日光に当ててください。カビやダニが発生しにくくするために重要です。

素材についてのご注意

本製品は国産の杉材を使用しています。素材の特性について予めよくご理解いただき正しくお使いください。

- 軟らかさについて：杉は軟らかいため、打痕や傷が付きやすい素材です。
- 塗装について：無塗装の場合、表面には汚れや手垢などが付きやすくなります。
- 節について：杉は針葉樹ですので、広葉樹に比べて枝が多く、節が多く見られます。本製品では節による凹凸をパテ埋めをして平滑にしています。また節の数や大きさには製品ごとにはばらつきがあります。
- 色について：本製品は天然木を使用していますので製品ごとに木目、色が異なります。
- 反りについて：杉は吸湿性が高いため、使用環境の湿度と温度の変化によって若干の反りが発生することがあります。
- 板材の穴について：本製品の板材は、断面に穴の開いた特徴的な形になっています。穴に指を入れたり、物を押し込んだりしないでください。けがや破損の原因となります。

- 経年劣化について
- 変形 / 割れ
 - 高温多湿の場所、直射日光の当たる場所、空調が直接当たる場所などに設置しますと反りや割れが発生しやすくなります。
- 色の変化
 - 少しずつ色合いに変化していきますが、光の当たる量によって変色の進行具合は異なります。

ご使用方法

- 廃棄について
- 廃棄の際は、居住地域自治体のルールに従い、処分してください。

お問い合わせ先

商品のお問い合わせは、お買い上げの販売店、もしくは下記お客様室までご連絡ください。

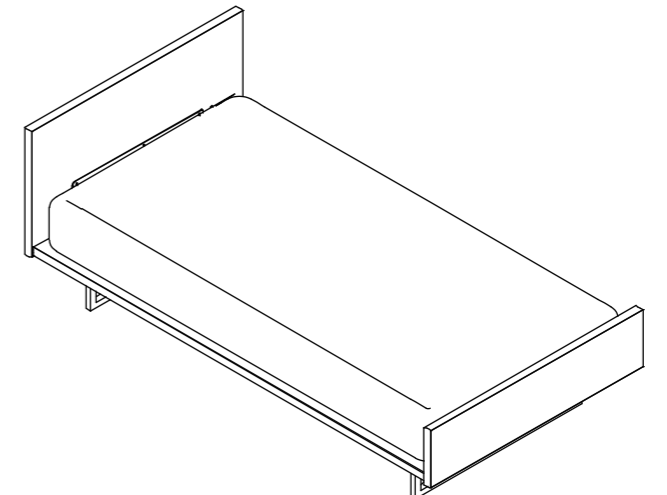
コイヤ協議会 事務局 TEL 0985-60-3911
受付時間 ■ 平日 10:00 - 18:00 ■ 土・日・祝 10:00 - 18:00



コイヤシリーズ

ベッド シングルサイズ

取扱説明書



重要なお知らせ (安全上のご注意) ここに示した警告・注意事項はお使いになる方や他の人への危害や損害を未然に防ぐためのものです。必ずお守りください。

警告 死亡や重傷などに結びつくおそれがあるもの

- 乳幼児を寝かさなideてください。床への落下によるケガや窒息の恐れがあります。
- 保護者の目の届かない所でお子様ひとりでは使わせしないでください。思わぬケガの原因となります。
- ベッドの上で立ったり、とびはねたりしないでください。ケガや破損の恐れがあります。
- 電化製品の電源コードを商品で踏まないでください。コードが破損し感電、火災の原因となります。
- 本体が破損した場合、直ちに使用を中止してください。破損したまま使用するとケガをすおそれがあります。
- 照明器具が点灯している時は器具に布団やシーツが触れないようにしてください。発熱による火災の原因となるおそれがあります。
- ベッドの上での喫煙はおやめください。火災の原因などになることがあります。
- 本体が破損した場合、直ちに使用を中止してください。破損したまま使用するとケガをすおそれがあります。
- 分解や改造をしないでください。破損やケガをすおそれがあります。
- 梱包材は幼児の手の届くところに置かないでください。頭からかぶるなどして口や鼻をふさぎ窒息するおそれがあります。

注意 傷害を負う可能性や物的損害が生じるおそれがあるもの

- マットレスを定期的にベッドから外してください。マットレス内部との温度差、湿気によって、カビが生じやすくなり、健康を害するおそれがあります。
- 使い始めるときは、室内の換気を十分にしてください。ホルムアルデヒド放散量の少ない木材を使用しておりますが、ホルムアルデヒドが残っている可能性があります。化学物質に敏感な体質の方や乳幼児などは、アレルギー症状を起こすおそれがあります。

お願い(その他注意)

- この商品は水平に保つように置いてください。ガタついたまま使用すると商品の変形やゆがみ、破損の原因となるおそれがあります。
- 高温(目安:35℃以上)や乾燥した場所(目安:湿度30%以下)で長期間設置はしないでください。製品の反りやゆがみ、割れなどが生じる原因となります。
- 直射日光や照明、ストーブやエアコンなどの冷暖房器具の熱や風を商品に直接あてないでください。反りやゆがみ、割れ、変色などの原因となりケガをすおそれがあります。
- シンナーなどの有機溶剤を含んだ布で拭かないでください。変色や変形の原因となります。
- 開封後の梱包材は、居住地域自治体のルールに従い、処分してください。

ホルムアルデヒドの対策について

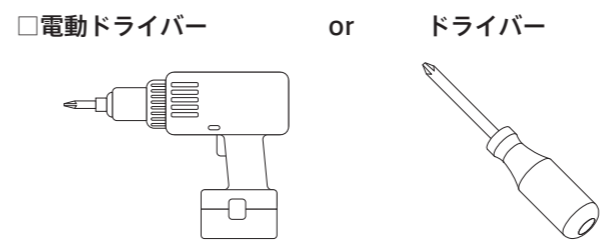
- ホルムアルデヒドとはホルムアルデヒドは、シックハウス症候群の原因物質の一つとされています。常温で気化する無色で刺激臭のある化学物質で、家具はもとより建設資材・壁紙を貼る接着剤などに含まれています。少しずつ放散されるため、ホルムアルデヒドに汚染された室内に長時間いると目がチカチカしたり、喉に不快な刺激を感じたりすることがあります。濃度が高いと呼吸困難を起こす場合もあります。
- お部屋の換気をしてください。

警告 家具を設置の際は、室内の換気を十分にしてください。化学物質に敏感な体質の方や乳幼児などアレルギー症状を起こすことがあります。

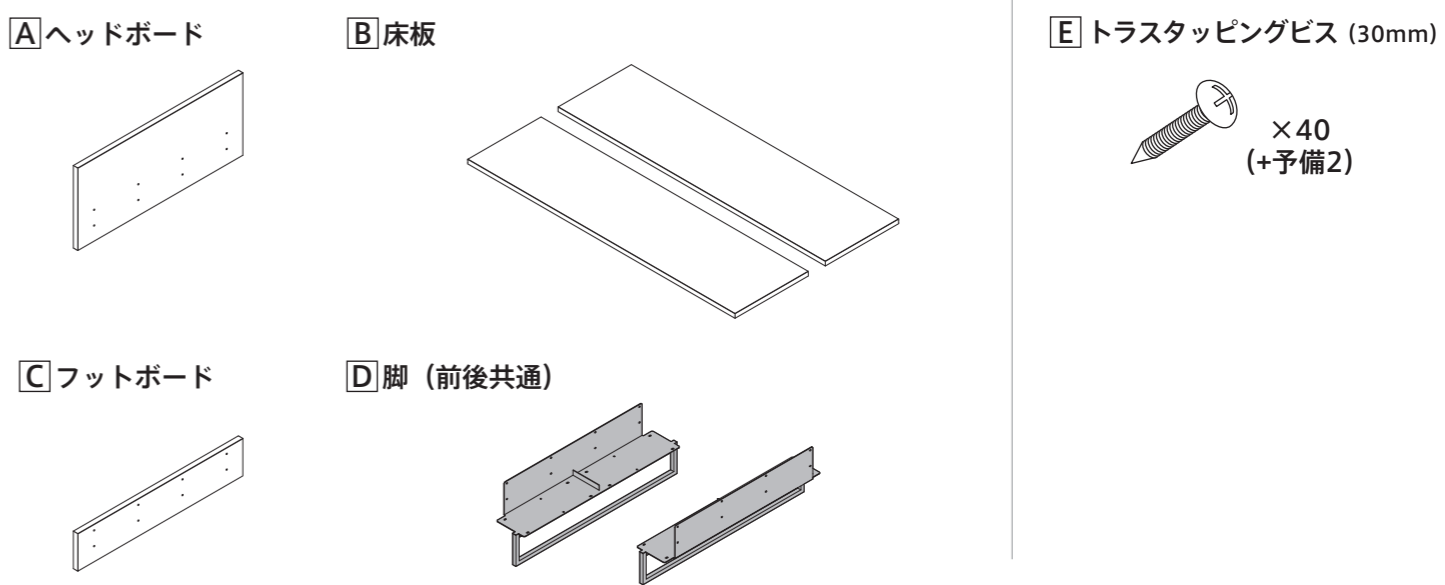
ホルムアルデヒドは空気中に放散しやすいので、普段からこまめに室内の換気を行うようにしてください。複数の家具を同時に設置した場合は、特に窓をできるだけ広く開け、十分な換気を行ってください。室内の湿度が高くなると、ホルムアルデヒドは多く放散される傾向がありますので、夏季に室内を長時間閉め切っている場合は、特に換気をするようにご注意ください。換気効率をあげるため複数の窓を開けたり、換気扇、扇風機、サーキュレーターの利用をおすすめします。

●化学物質に敏感な体質のお客様へホルムアルデヒドに限らず、シックハウス症候群に該当する化学物質は許容量に個人差があります。よって、室内濃度指針値(健康上望ましいとされるホルムアルデヒドの室内濃度値)以下の濃度であっても反応する体質の方もいらっしゃいます。現段階のコイヤの家具におきましても、ホルムアルデヒド放散量の少ない材料を極力使用しておりますが、まったく発散されないわけではありませんので、ご注意ください。アレルギー症状が起きた際は、医師にご相談ください。

必要な工具



パーツリスト



注意 傷害を負う可能性や物的損害が生じるおそれがあるもの

- ベッドの設置場所の上部に落下物を置かないでください。地震時などに落下物でケガをす原因となります。
- 組み立てが不完全なまま使用しないでください。本体が破損し、ケガをすおそれがあります。
- 修理および改造はしないでください。製品の強度が弱くなりケガをすおそれがあります。
- 破損、変形した状態では使用しないでください。製品の強度が弱くなりケガをすおそれがあります。
- 規定を超える人数では使用しないでください。破損してケガをすおそれがあります。(詳しくは製品仕様をご確認ください。)
- 本来の用途以外での使用はしないでください。破損してケガをすおそれがあります。
- ベッドの周囲には家具などの転倒する可能性のある物は置かないでください。地震時などに転倒し、ケガをす原因となります。
- フェルトを貼った状態で、凹凸や継ぎ目などの段差のある床面では使用しないでください。フェルトがはがれて、床面を汚したり、キズつけたりする原因となります。
- 屋外では使用しないでください。反りやゆがみ、割れなどの原因となりケガをすおそれがあります。

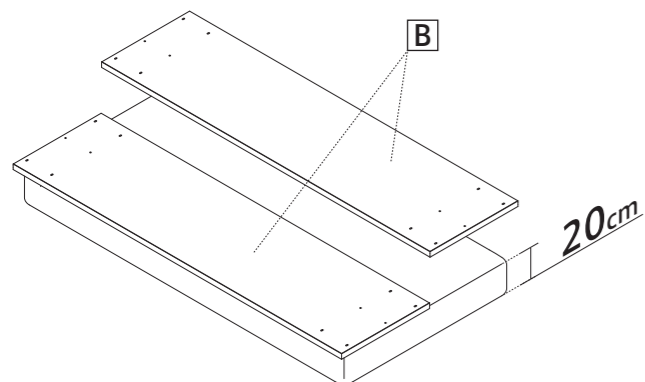
行う

- 組み立ては必ず2人以上で行ってください。1人で作業をすと、部材の転倒、破損によるケガの原因となります。
- 取り付け部分に、ゆるみやグラツキがないか定期的に点検し、ゆるみははじめてら、しっかり締め直してください。ガタツキや異常音、本体の破損、故障の原因となり、また、ケガをすおそれがあります。
- 組み立ては十分な場所を確保し、敷物を敷いてください。床や既存の家具にキズがつく原因となります。注意して行ってください。
- 部屋の換気は定期的に行ってください。特に下記の条件ではカビやダニが生じやすく健康を害するおそれがあります。
 - ・湿度の高い季節
 - ・冬季など外気が冷たく、室内温度との差により結露が生じる場合
 - ・過度な加湿器の使用

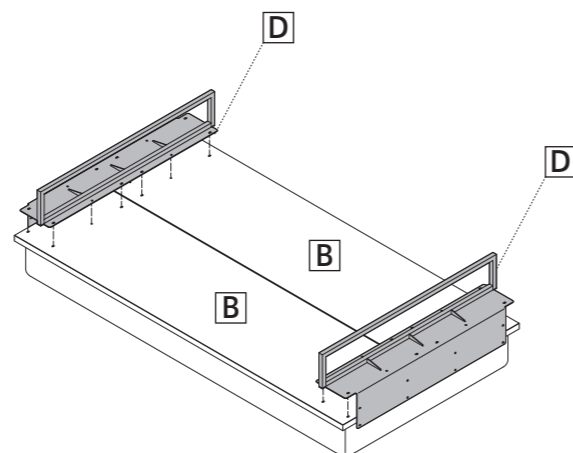


ベッド シングル 組み立て手順

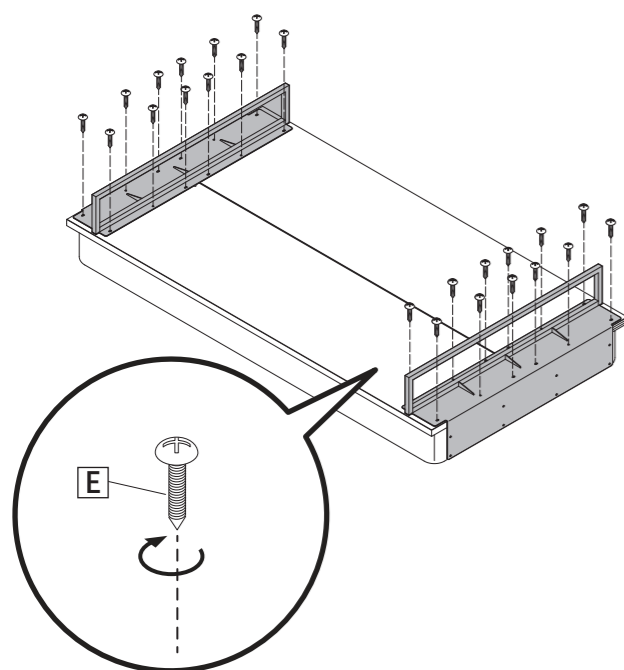
- 1** マットレスや硬い箱の上でB(床板)の裏側を上にして置きます。
※高さ20cmほどあると作業がしやすいです。



- 2** B(床板)と穴位置を合わせながらD(脚)を置きます。
BとBの間は3mmほど隙間があきます。

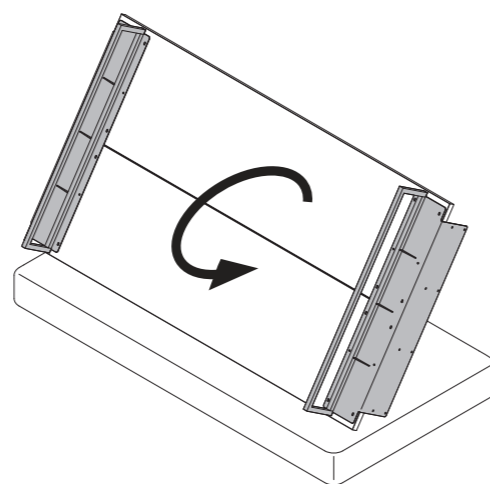


- 3** トラストッピングビスをしっかり締めて固定します。(全24カ所)

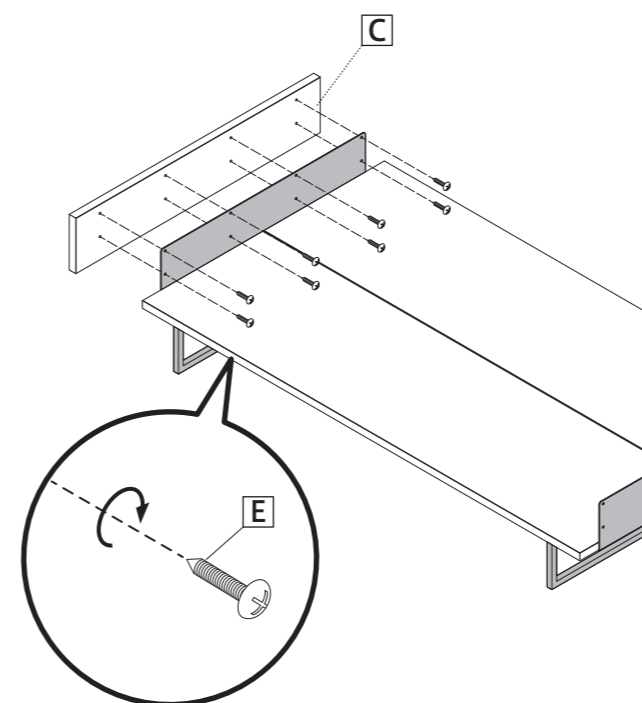


しっかり締め付けます

- 4** 脚が固定できたら反転してください。
※必ず2名以上で反転させてください。

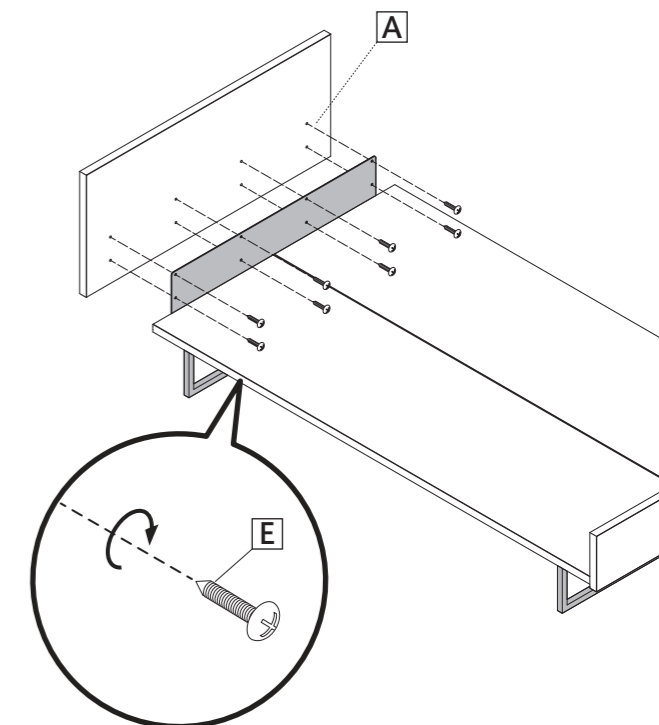


- 5** C(フットボード)と穴位置を合わせながらトラストッピングビスをしっかり締めて固定します。(全8カ所)
※なるべく2人で取り付けてください。



しっかり締め付けます

- 6** A(ヘッドボード)と穴位置を合わせながらトラストッピングビスをしっかり締めて固定します。(全8カ所)
※なるべく2人で取り付けてください。



しっかり締め付けます

- 7** お持ちのマットレスを置いて完成です。

