



フローリングで作る箱

取扱説明書

保存用

取扱説明書

この度は本商品をお買い上げいただき、誠にありがとうございます。ご使用前に本書をよくお読みいただき、内容を理解した上で正しく組み立て、正しくお使いください。また、本書はいつでも確認できるように大切に保管してください。

製品仕様

品名	フローリングで作る箱
製品寸法	幅244mm×奥行366mm×高さ185mm
製品質量	製品質量
用途	箱
材質	構造部材：側板 杉材 底板 合板
原産国	日本

組み立てについて

- 床が部品などでキズつかない様に、敷物などで保護してください。
- 組立説明書をよく御読みいただき、十分なスペースを確保して組み立ててください。
- ボルトやナット類の締め付けは確実にこなしてください。
- ビニール袋、梱包材などはお客様の手の届かないように廃棄してください。

お手入れ方法

- 保守・点検
- 害虫を発見した場合は、殺虫や防虫処理をしてください。放置すると虫害が拡大するおそれがあります。
- 各部にゆるみやぐらつき、ひび割れなどないか定期的に点検し、異常が見られたら使用を中止してください。商品の破損やケガの原因となります。
- 木部のお手入れ
- 塗装面のホコリはやわらかい布、またはハタキで軽く払ってください。硬い布でホコリのあるままでこすると、細かなキズがついてしまい逆効果です。通常、やわらかい布での乾拭きで十分です。
- 汚れのひどい時は、3～5%程度に薄めた中性洗剤を漬した布で汚れを落とし、その後、水で濡した布で洗剤をよくふき取ってください。次に乾いた布で軽くふいた後、自然乾燥させてください。

素材についてのご注意

- 本製品は国産の杉材を使用しています。素材の特性について予めよくご理解いただき正しくお使いください。
- 軟らかさについて：杉は軟らかいため、打痕や傷がつきやすい素材です。
 - 塗装について：無塗装の場合、表面には汚れや手垢などが付きやすくなります。
 - 節について：杉は針葉樹ですので、広葉樹に比べて枝が多く、節が多く見られます。本製品では節による凹凸をパテ埋めをして平滑にしています。また節の数や大きさには製品ごとにばらつきがあります。
 - 色について：本製品は天然木を使用していますので製品ごとに木目、色が異なります。
 - 反りについて：杉は吸湿性が高いため、使用環境の湿度と温度の変化によって若干の反りが発生することがあります。
 - 板材の穴について：本製品の板材は、断面に穴の開いた特徴的な形になっています。穴に指を入れたり、物を押し込んだりしないでください。けがや破損の原因となります。
 - 経年劣化について
 - 変形 / 割れ
高温多湿の場所、直射日光の当たる場所、空調が直接当たる場所などに設置しますと反りや割れが発生しやすくなります。
 - 色の变化
少しずつ色合いに変化していきますが、光の当たる量によって変色の進行具合は異なります。

ご使用方法

廃棄について
●廃棄の際は、居住地域自治体のルールに従い、処分してください。

お問い合わせ先

商品のお問い合わせは、お買い上げの販売店、もしくは下記お客様室までご連絡ください。

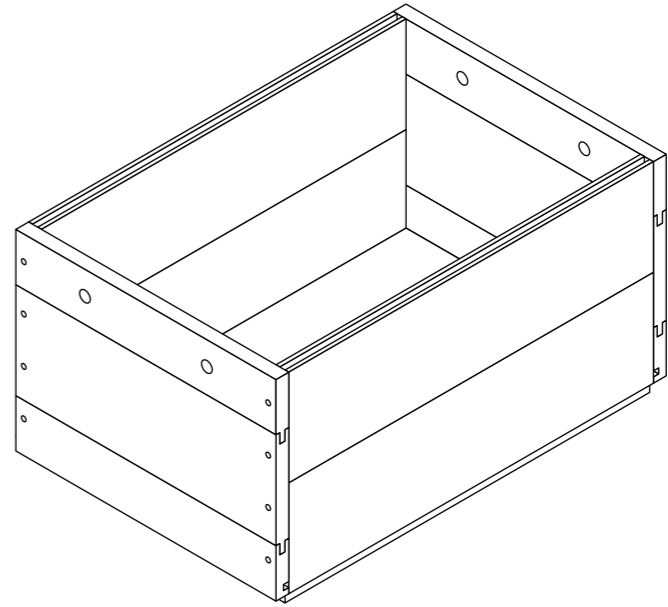
コイヤ協議会 事務局 TEL 0985-60-3911
受付時間 ■ 平日 10:00 - 18:00 ■ 土・日・祝 10:00 - 18:00



コイヤシリーズ

フローリングで作る箱 Mサイズ 中型

取扱説明書



重要なお知らせ (安全上のご注意)

ここに示した警告・注意事項はお便になる方や他の人への危害や損害を未然に防ぐためのものです。必ずお守りください。 してはいけない「禁止」の内容です。 実行しなければならない内容です。

警告 死亡や重傷などに結びつくおそれがあるもの

- 乳幼児を寝かさなideてください。床への落下や窒息のおそれがあります。
- 保護者の目の届かないところで、お子さまだけでは使用させないでください。
- 商品の上にとったり、飛び跳ねたり、踏み台代わりに使用したりしないでください。バランスを崩し転倒したり、商品の破損によりケガの原因となるおそれがあります。
- ストーブなど引火するおそれのある物を近くに置かないでください。火災の原因となります。
- タバコの火などを商品に落とさないでください。火災の原因となります。
- 製品の脚などで電化製品の電源コードを踏まないでください。コードが破損し、感電や火災の原因となるおそれがあります。
- 不要になった梱包材は、幼児の手の届くところに置かないでください。頭からかぶるなどしたときに、口や鼻をふさぎ窒息するおそれがあります。
- 一度組み立てた商品は取り外さないでください。再度、組み立てを行うと、強度が低下し、商品の破損により思わぬケガをする原因となります。

お願い (その他注意)

- 高温 (目安: 35℃以上) や乾燥した場所 (目安: 湿度 30% 以下) で長期間設置はしないでください。製品の反りやゆがみ、割れなどが生じる原因となります。
- 商品に直接熱いものや濡れたものを置かないでください。反りやゆがみ、割れ、変形などの原因となります。
- 直射日光や照明、ストーブやエアコンなどの冷暖房器具の熱や風を商品に直接あてないでください。反りやゆがみ、割れ、変色の原因となります。
- 商品の上にビニール製品を長時間置かないでください。変色したり塗装がはがれる原因となります。
- お手入れの際は、シンナなどの有機溶剤を含んだ布で拭かないでください。変色や変形の原因となります。
- 平らで安定した場所に設置してください。不安定な場所での使用は、製品がゆがんだり、破損の原因になることがあります。
- 暖房器具を使用する場合は室内温湿度は適正に保つようにしてください。冬場などの暖房器具による室内の極端な乾燥は、天然木材の割れや反りの原因となります。

ホルムアルデヒドの対策について

- ホルムアルデヒドとは
ホルムアルデヒドは、シックハウス症候群の原因物質の一つと言われています。常温で気化する無色で刺激臭のある化学物質で、家具はもとより建設資材・壁紙を貼る接着剤などに含まれています。少しずつ放散されるため、ホルムアルデヒドに汚染された室内に長時間いると目がチカチカしたり、喉に不快な刺激を感じたりすることがあります。濃度が高いと呼吸困難を起こす場合もあります。
- お部屋の換気をしてください。

警告 家具を設置の際は、室内の換気を十分にしてください。化学物質に敏感な体質の方や乳幼児などアレルギー症状を起こすことがあります。

ホルムアルデヒドは空気中に放散されやすいので、普段からこまめに室内の換気を行うようにしてください。複数の家具を同時に設置した場合は、特に窓をできるだけ広く開け、十分な換気を行ってください。室内の湿度が高くなると、ホルムアルデヒドは多く放散される傾向がありますので、夏季に室内を長時間閉め切っている場合は、特に換気をするようにご注意ください。換気効率をあげるため複数の窓を開けたり、換気扇、扇風機、サーキュレーターの利用をおすすめします。

- 化学物質に敏感な体質のお客様へ
ホルムアルデヒドに限らず、シックハウス症候群に該当する化学物質は許容量に個人差があります。よって、室内濃度指針値 (健康上望ましいとされるホルムアルデヒドの室内濃度値) 以下の濃度であっても反応する体質の方もいらっしゃいます。現段階のコイヤの家具におきましては、ホルムアルデヒド放散量の少ない材料を極力使用しておりますが、まったく発散されないわけではありませんので、ご注意ください。アレルギー症状が起きた際は、医師にご相談ください。

注意 傷害を負う可能性や物的損害が生じるおそれがあるもの

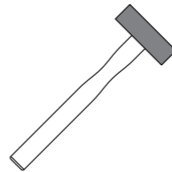
- 組み立てが不完全なまま使用しないでください。固定部分が外れてケガの原因になることがあります。
- 移動する際は、引きずらないでください。商品の破損、床面へのキズの原因となります。
- 本来の用途以外では使用しないでください。思わぬ事故やケガの原因となります。
- 耐荷重を超えて物を載せたり、耐荷重内でも一部に片寄って載せたりしないでください。禁止 変形や破損によりケガをするおそれがあります。
- 修理および改造はしないでください。製品の強度が弱くなりケガをするおそれがあります。
- 天板や棚の一部に集中した荷重を加えないでください。破損、変形等の原因となります。
- 屋外では使用しないでください。変形や劣化により、ケガをする原因となります。

行う

- 使い始める時は、室内の換気を十分にしてください。ホルムアルデヒド放散量の少ない木材を使用しておりますが、ホルムアルデヒドが残っている可能性があります。化学物質に敏感な体質の方や乳幼児などアレルギー症状を起すことがあります。
- 組み立ての際は、組み立てに必要なスペースを確保し、敷物などを敷いて床や既存の家具にキズがつかない様に注意してください。

必要な工具

□カナツチ



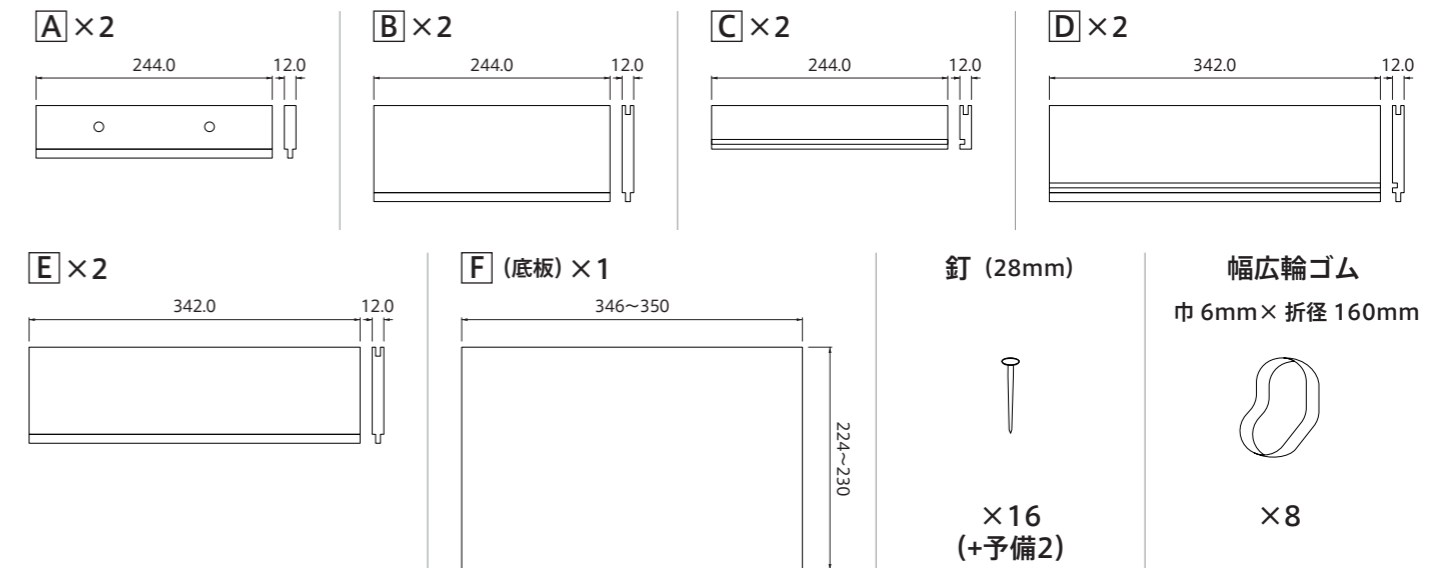
□木工用ボンド



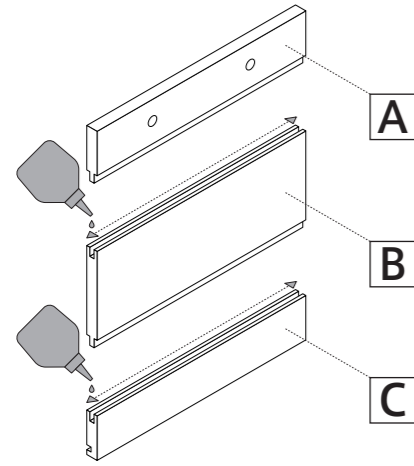
主要部品の材質

側板：杉材 底板：合板

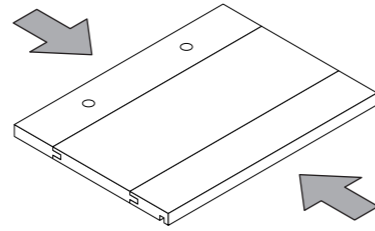
パーツリスト



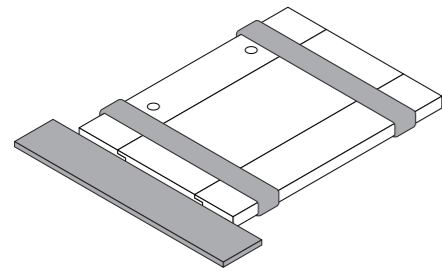
1 パーツBCの溝にボンドをぬります。
ボンドはつけすぎないようにご注意ください。



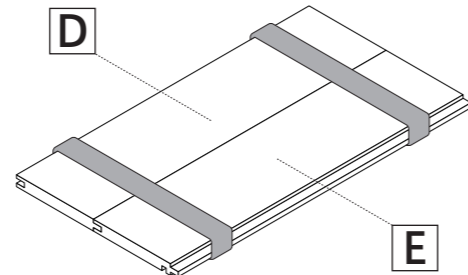
2 各パーツを挟み込みます。
※はみ出てきたボンドは、ウェットティッシュなどで拭き取ってください。



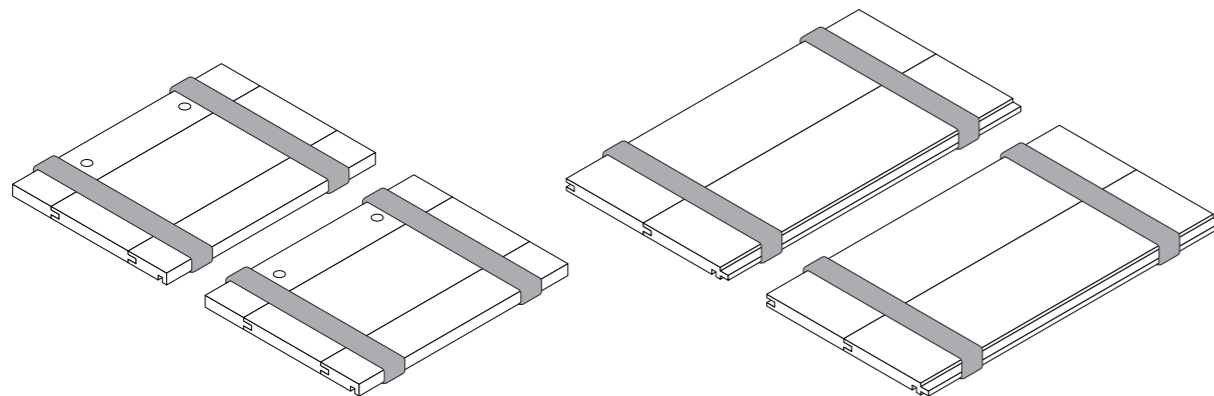
3 幅広輪ゴムで縛ります。
ボンドが乾く前に端がまっすぐなるように整えます。



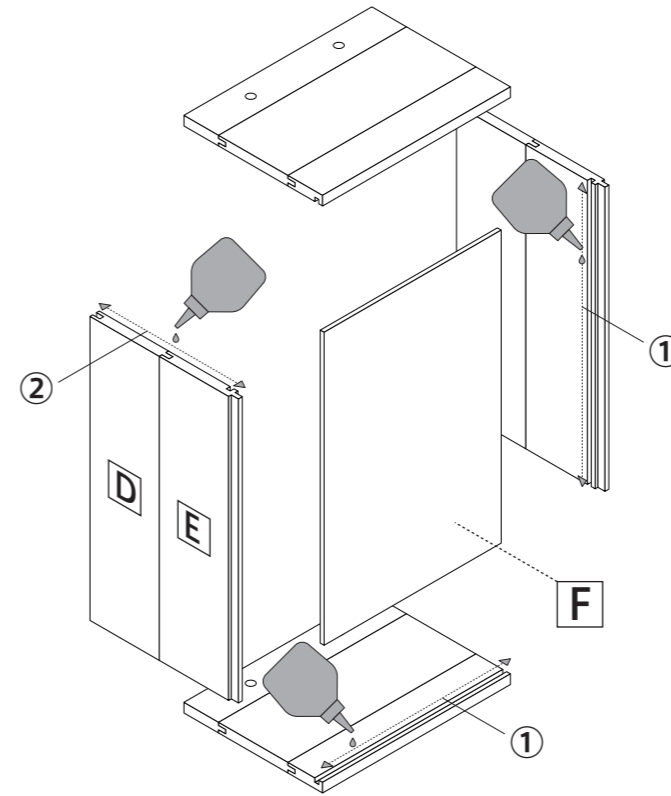
4 パーツDEも同じように作ります。



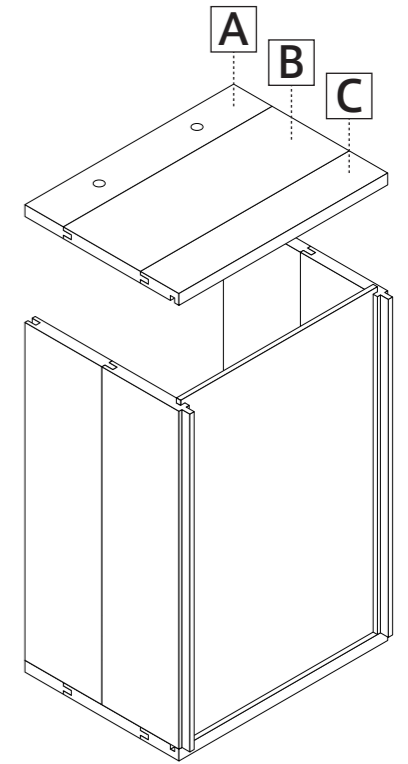
5 各2セット作り、15分ほど乾かします。



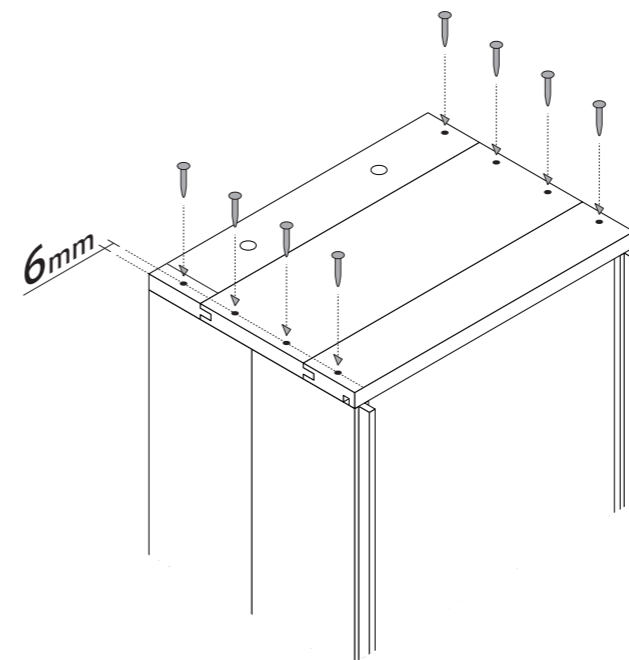
6 できあがった板の溝①にボンドを塗ります。
D・E板の端面②も少し塗ります。



7 仮で組み上げます。
ABCの板が、上下になるように組んでください。



8 仮組ができましたら
端から6mmくらいの位置を目指して
釘を打ち付けます。片面8箇所。



9 両面釘を打つと完成です。

